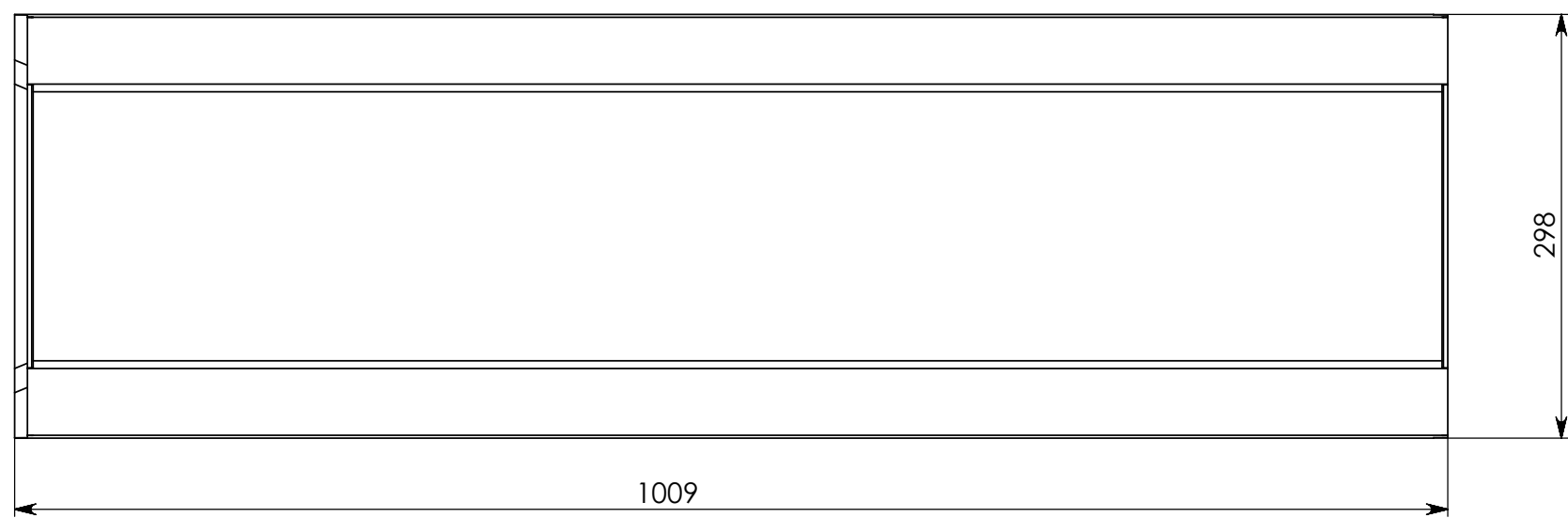
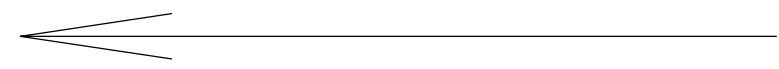
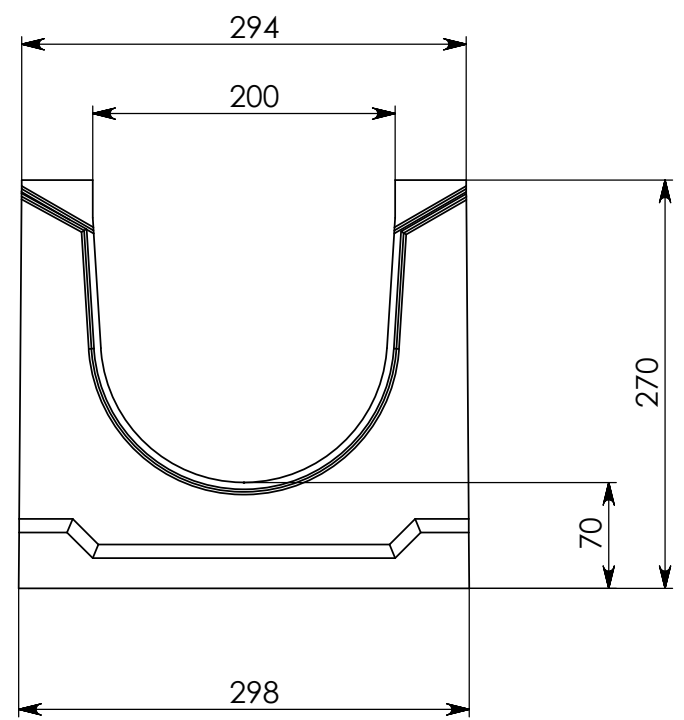
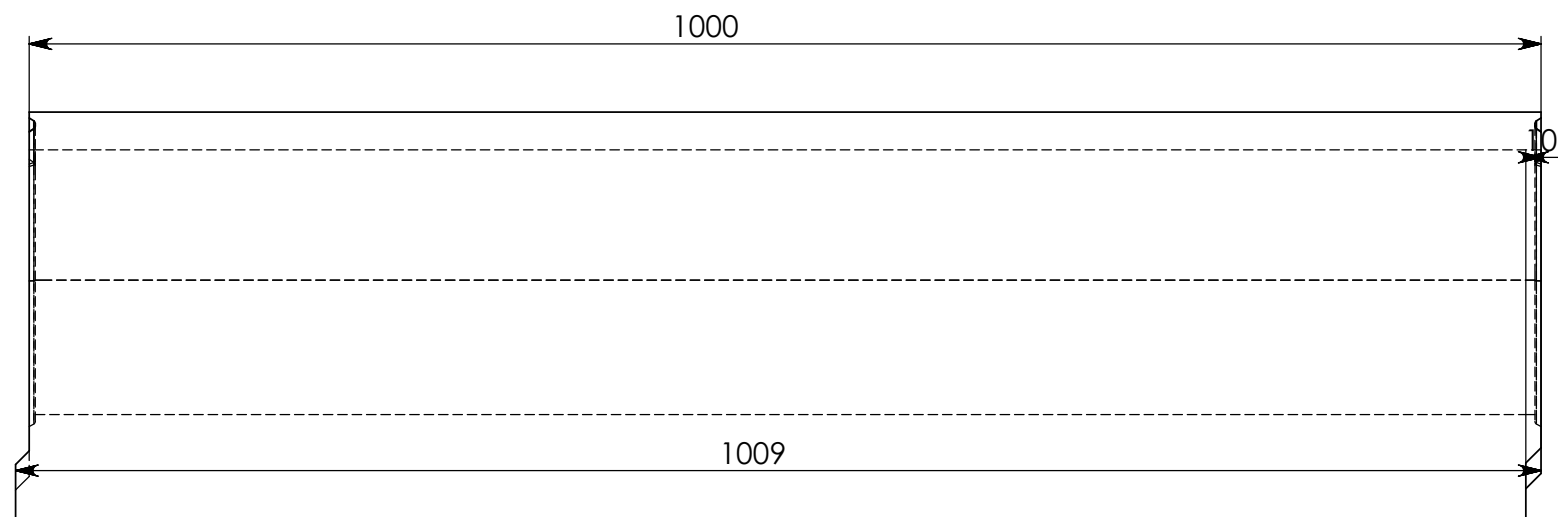


Арт.40623061



Справ. №

Инв. № подл.	Инв. № дубл.	Взам. инв. №	Подл. и дата

					Арт.40623061			
Изм.	Лист	№ докум.	Подп.	Дата	Лоток водоотводный бетонный коробчатый (СО-200мм)КУ 100.29,8 (20).27(20) - ВГУ, № -5-0	Лит.	Масса	Масштаб
Разраб.							103кг	1:5
Пров.						Лист 1	Листов 1	
Т. контр.								
Н. контр.					Бетон В 30	Gidro BG		
Утв.								