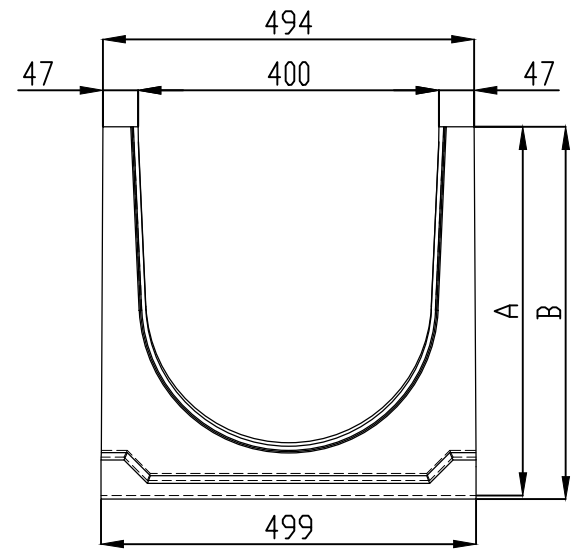
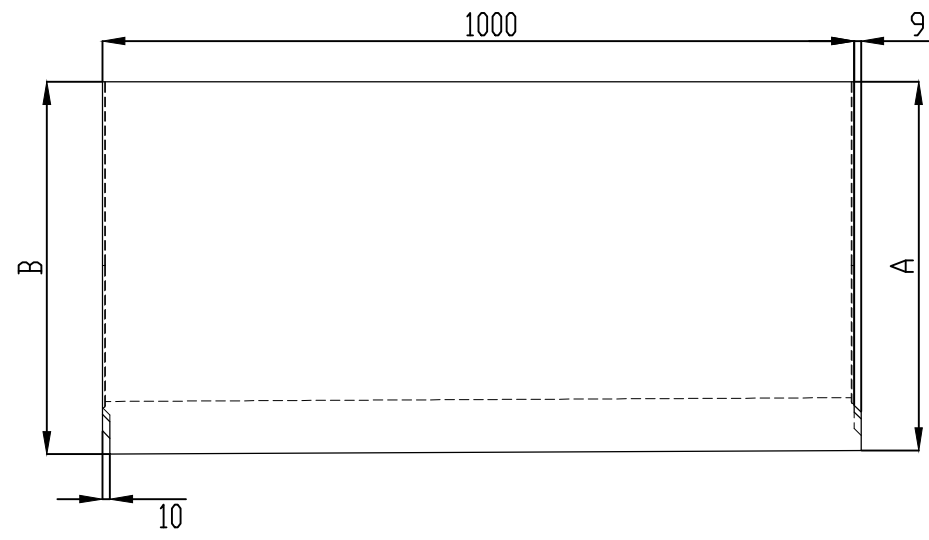


Справ. №

Подп. и дата
Инв. № дубл.
Взам. инв. №

Подп. и дата
Инв. № подл.



Артикул	A	B	Вес (кг)
40640001	395	400	198
40640002	400	405	199
40640003	405	410	200
40640004	410	415	201
40640005	415	420	202
40640006	420	425	203
40640007	425	430	204
40640008	430	435	205
40640009	435	440	206
40640010	440	445	207

Артикул	A	B	Вес (кг)
40640011	445	450	208
40640012	450	455	209
40640013	455	460	210
40640014	460	465	211
40640015	465	470	212
40640016	470	475	213
40640017	475	480	214
40640018	480	485	215
40640019	485	490	216
40640020	490	495	217

Изм.	Лист	№ докум.	Подп.	Дата
Разраб.				
Пров.				
Т. контр.				
Н. контр.				
УТВ.				

Арт. 40640001-40640020

BGU
 Универсальный лоток
 DN400, №1-20,
 0,5% уклон, кл. С

Лит.	Масса	Масштаб
		1:10
Лист 1	Листов 1	

Бетон В30

GIDROLICA
 www.gidrolica.ru
 т:+7(495)221-50-19
 +7(495)221-60-66