

Арт. 40632161

Перв. примен.

Справ. №

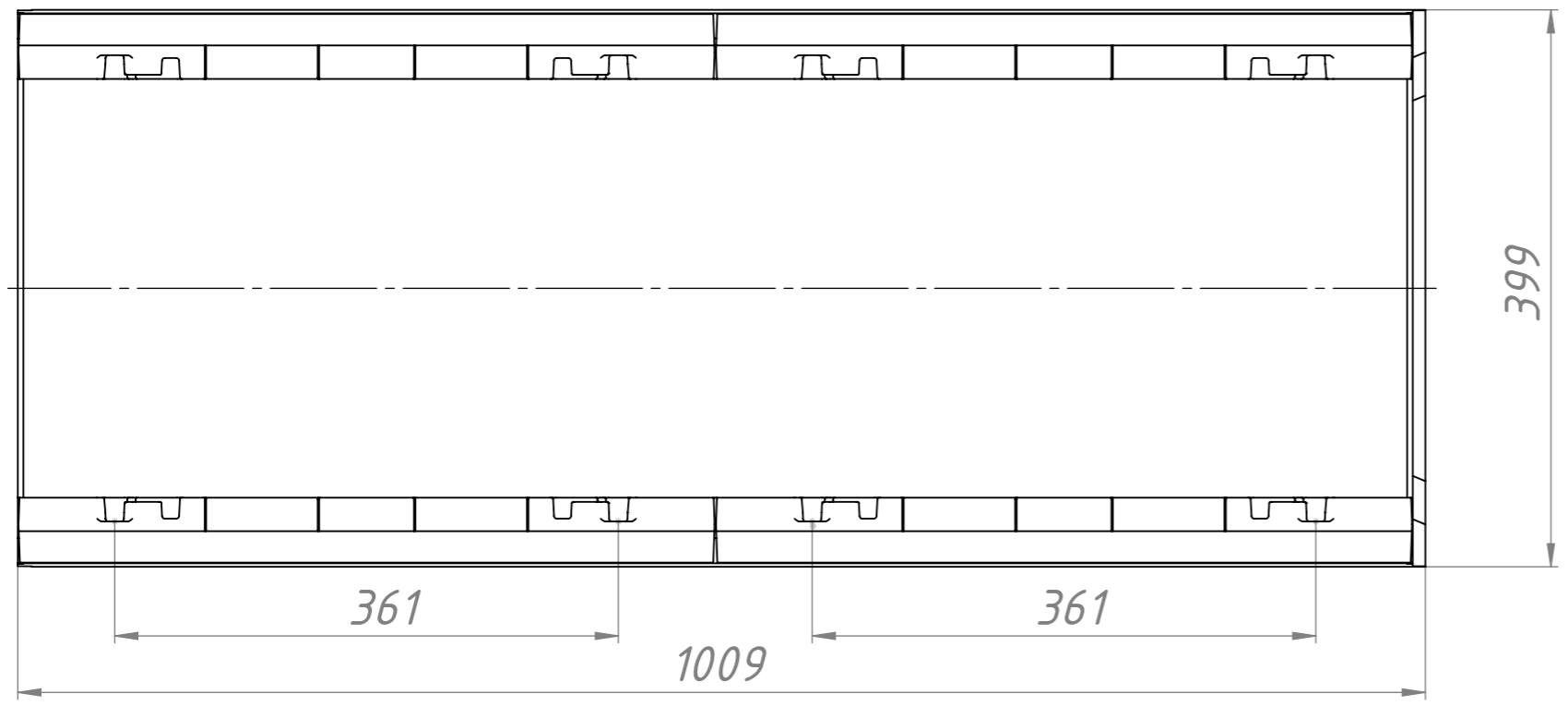
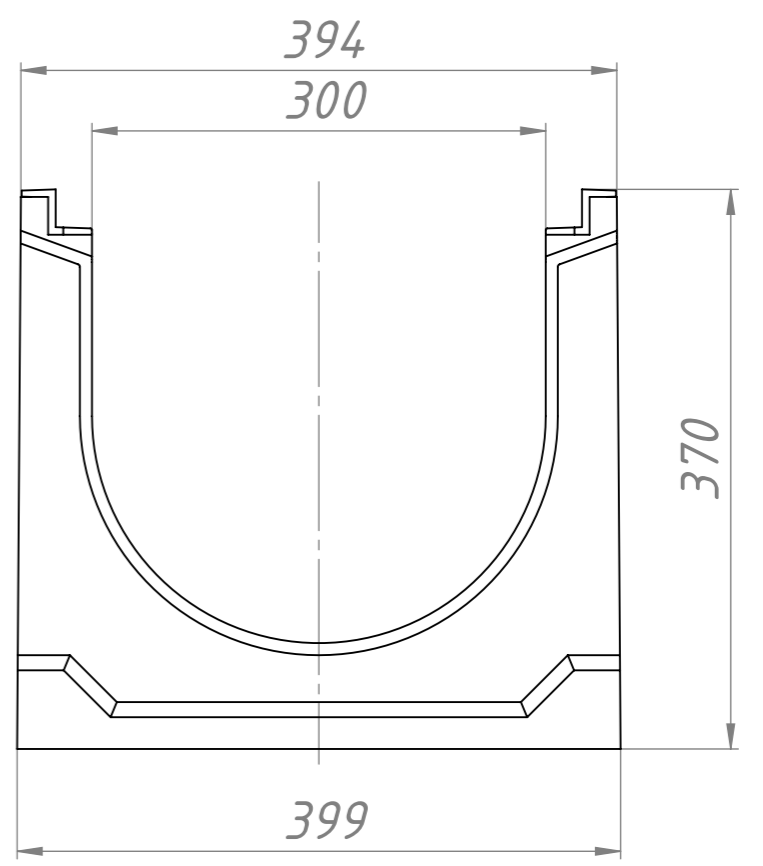
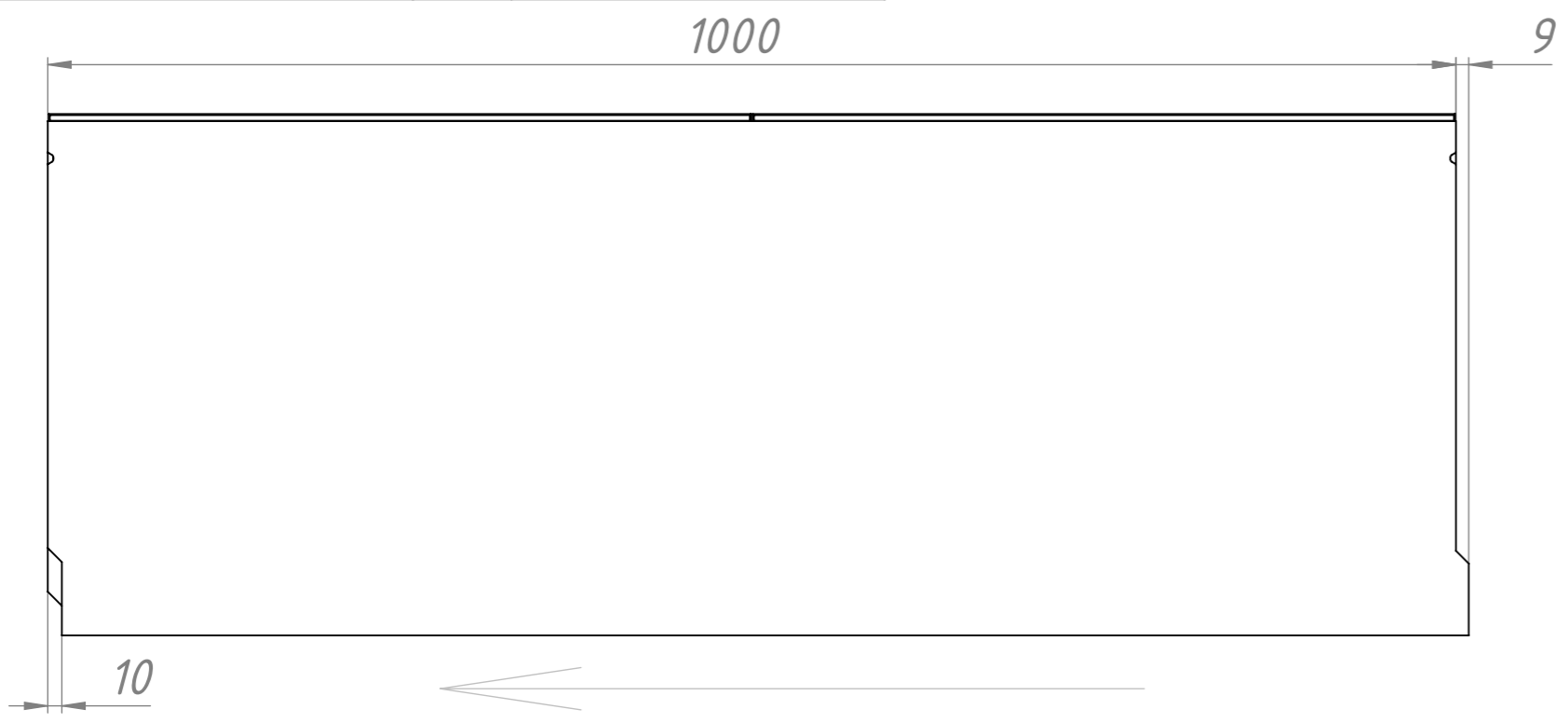
Подпись и дата

Инв. № дубл.

Взам. инв. №

Подпись и дата

Инв. № подл.



Изм	Лист	№ докум.	Подп.	Дата
Разраб.				
Пров.				
Т.контр.				
Н.контр.				
Утв.				

Арт. 40632161			
BGZ-S лоток для тяжелых нагрузок DN300, № -5-0, с чугунной насадкой, без уклона	Лит.	Масса	Масштаб
		159кг	1:5
	Лист 1	Листов 1	
Бетон В40 ГОСТ 26633-2012	ООО "Гидро БГ"		
Копировал	Формат А3		