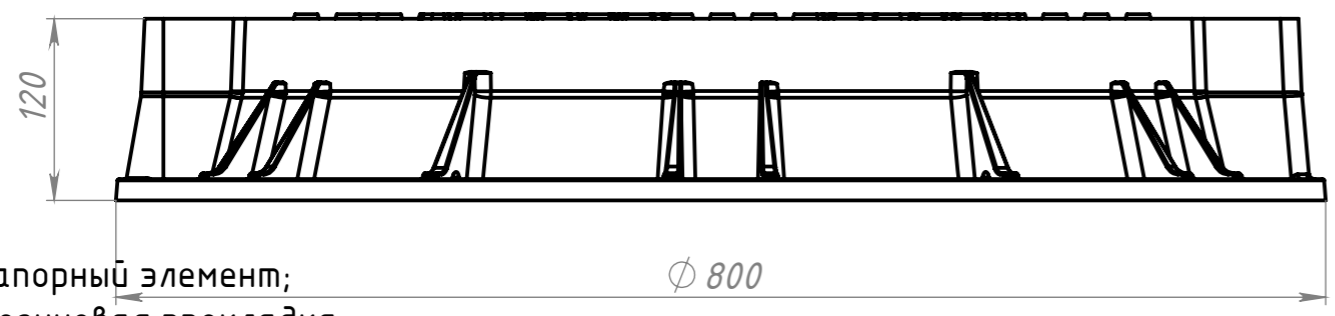
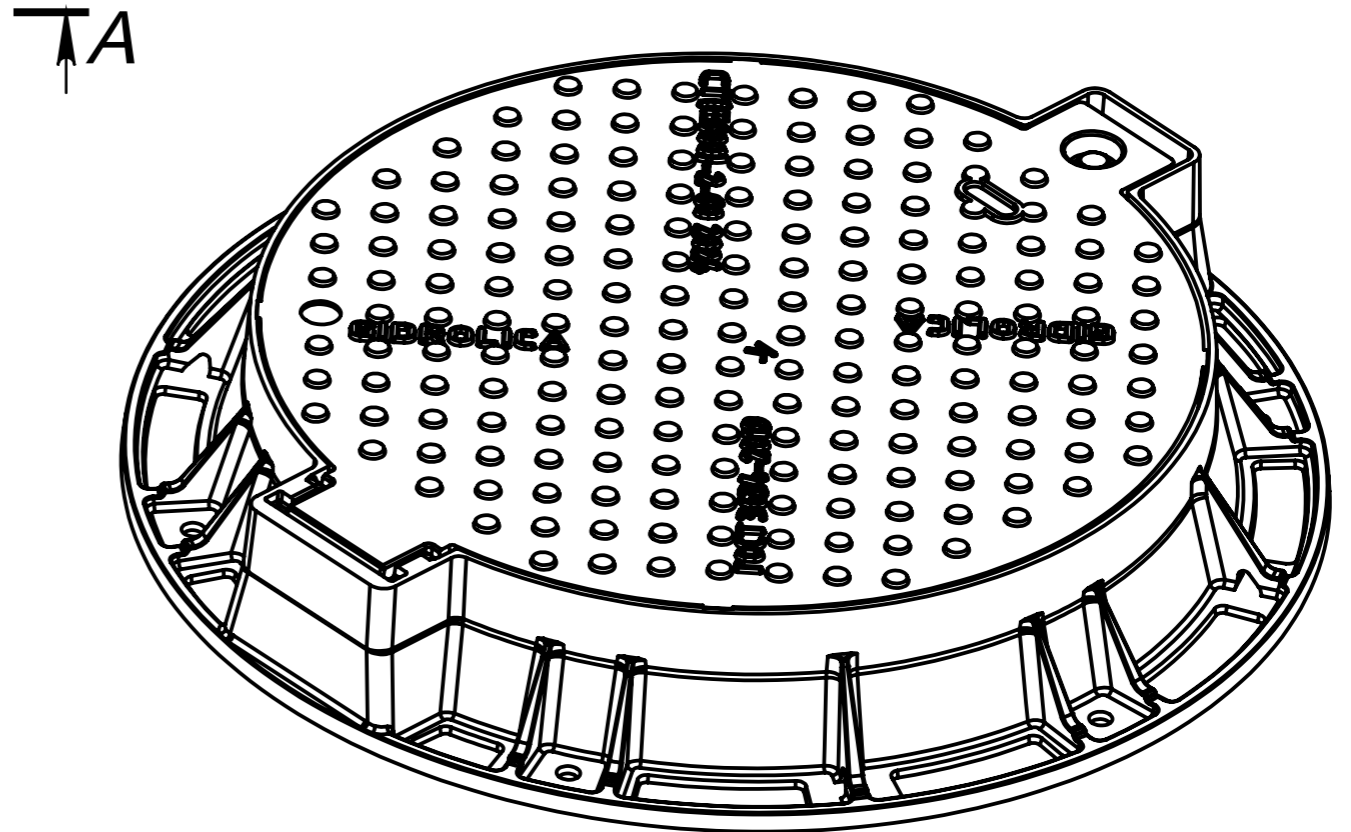
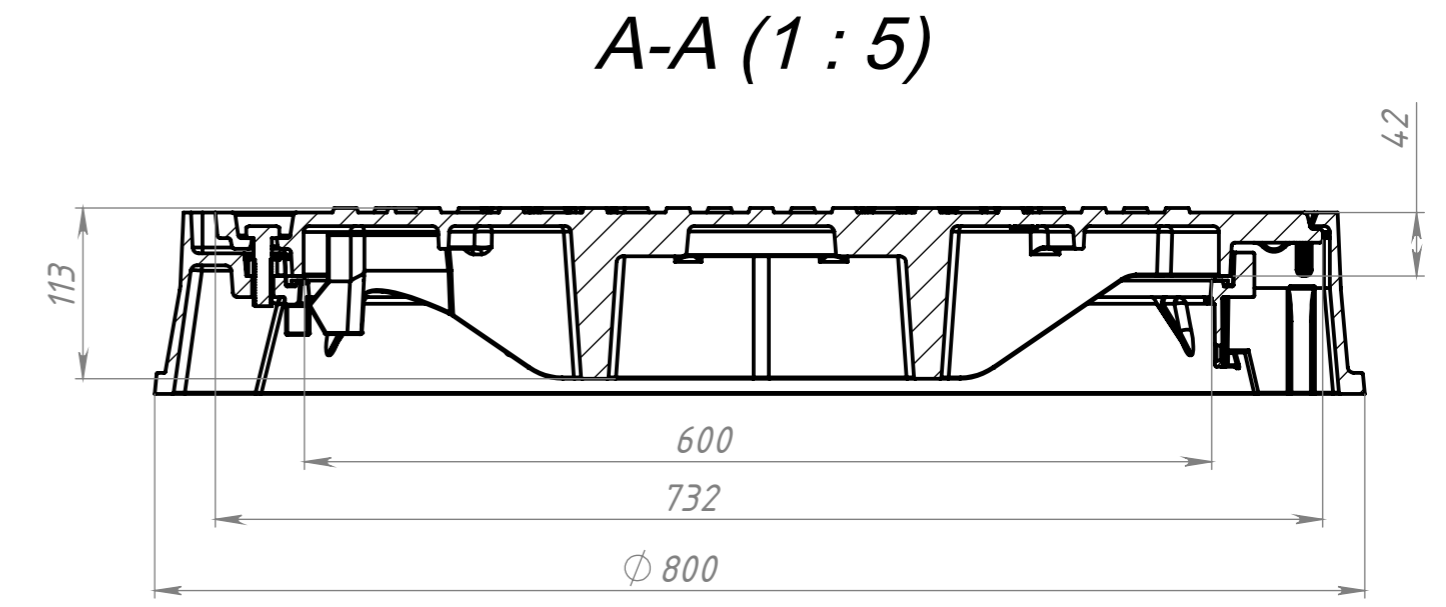
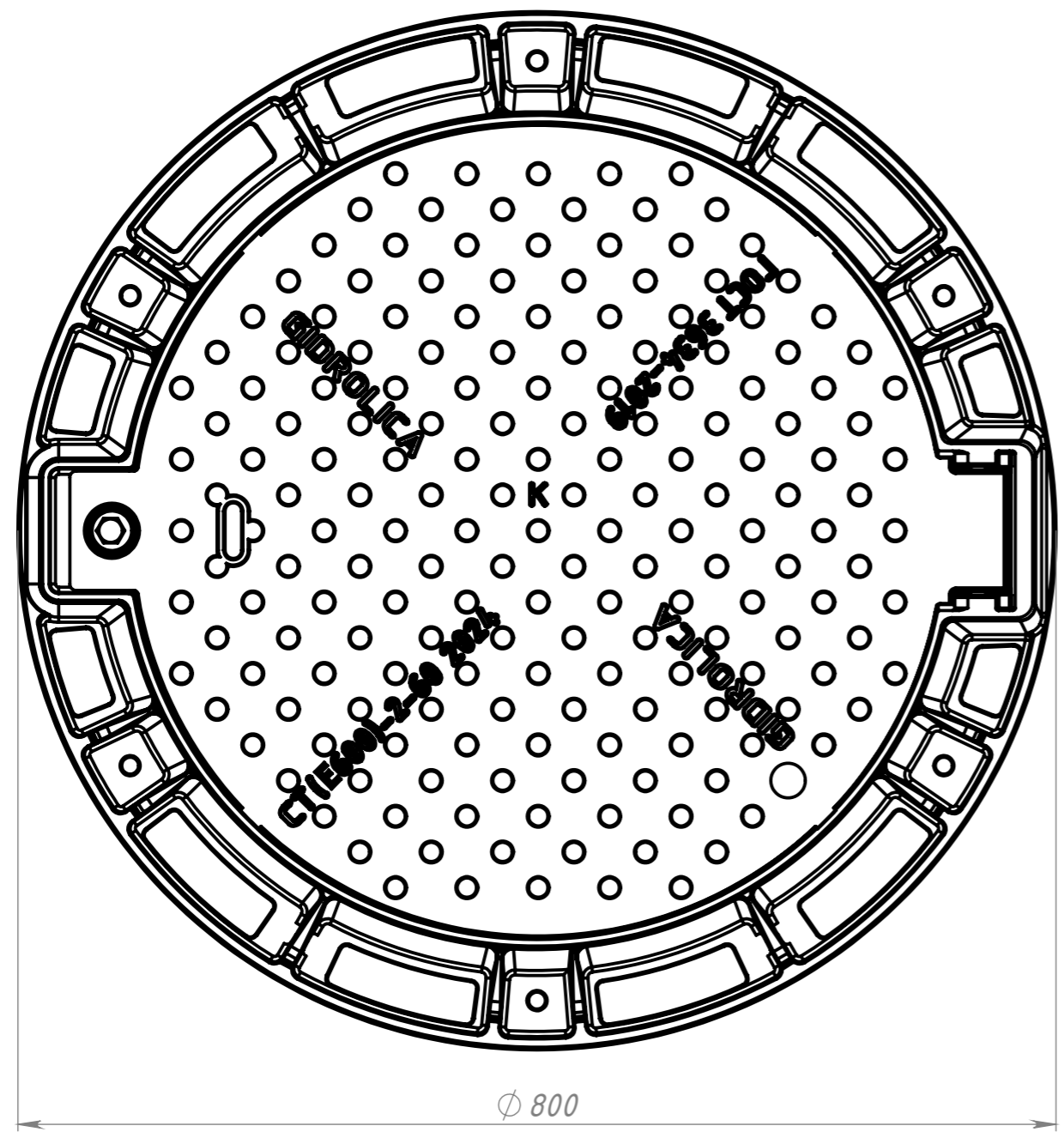


Арм. 224



1. Запорный элемент;
2. Резиновая прокладка;
3. Болтовое соединение крышки и обечайки;
4. Шарнирное открывание крышки на 110 градусов;

A-A (1 : 5)

Арм. 224

Изм.	Лист	№ докум.	Подп.	Дата	Люк чугунный <i>Gidrolica</i> Street СТ(E600)-2-60	Лит.	Масса	Масштаб
Разраб.							76,7 кг	1:10
Пров.						Лист 1	Листов 1	
Т. контр.								
Н. контр.					B450			
Утв.								