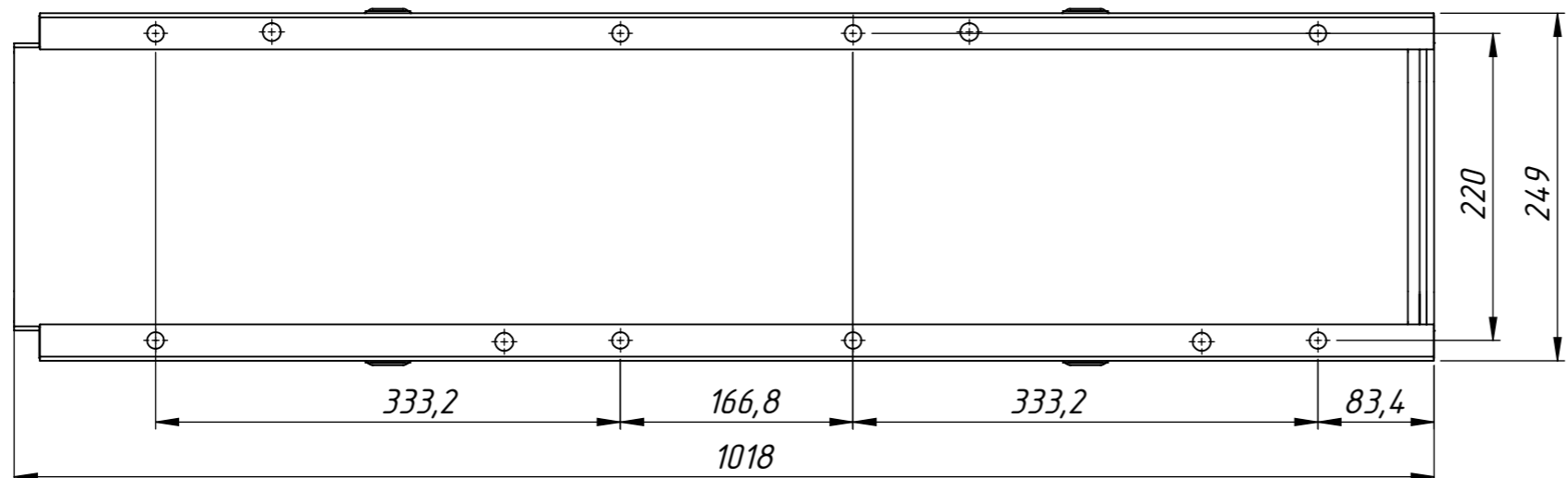
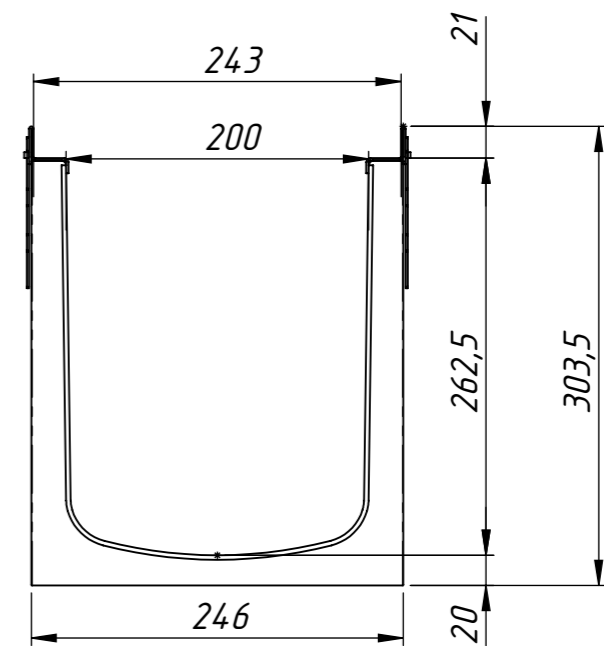
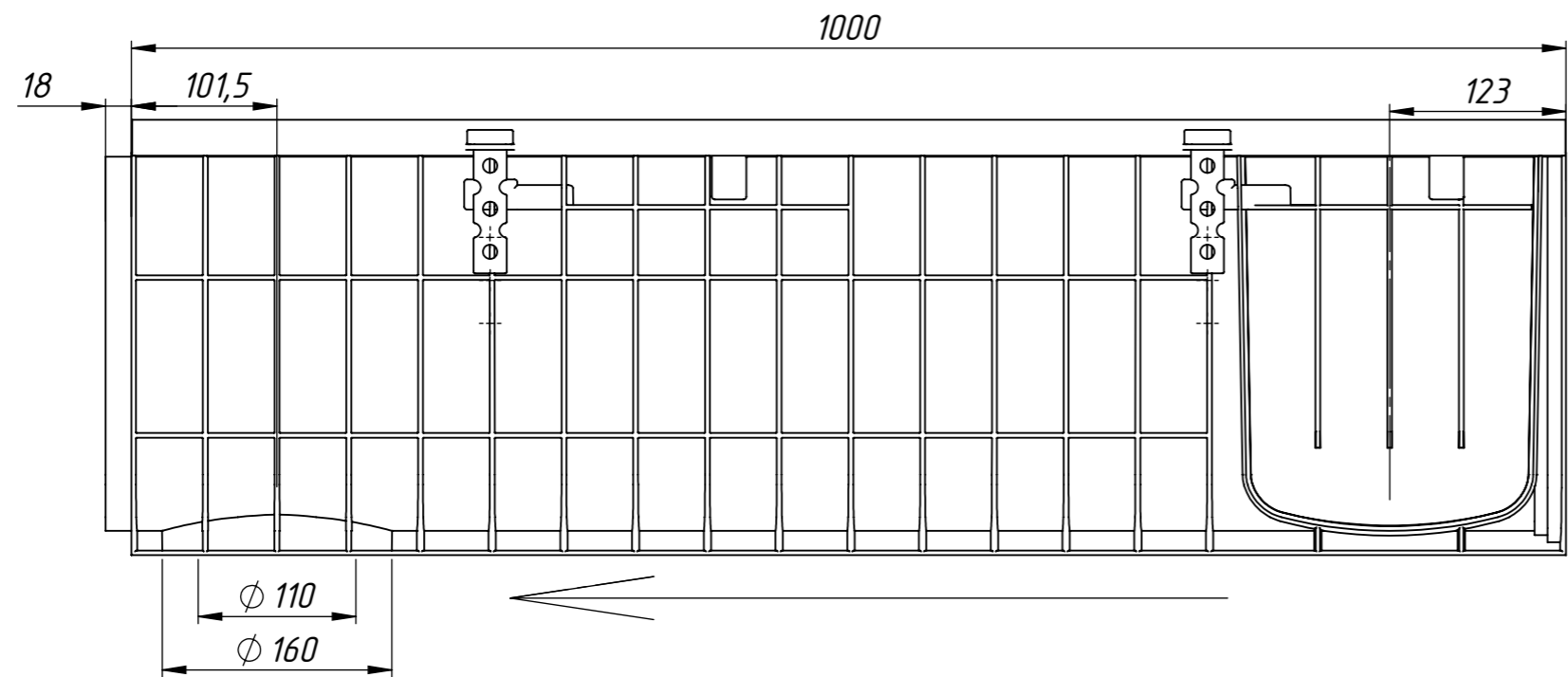


Арм. 0823



Справ. №

Подп. и дата

Инв. № дубл.

Взам. инв. №

Подп. и дата

Инв. № подл.

Изм.	Лист	№ докум.	Подп.	Дата
Разраб.				
Пров.				
Т. контр.				
Н. контр.				
Утв.				

Арм. 0823

Лоток водоотводный  
Gidrolica Super  
ЛО-20.24,6.30,3  
пластиковый кл.Е600

Лит.	Масса	Масштаб
	4,62	1:5
Лист 1	Листов 1	

Полипропилен ТУ 6-05-1756-78

GIDROLICA