

Арт. 40633131

Перв. примен.

Справ. №

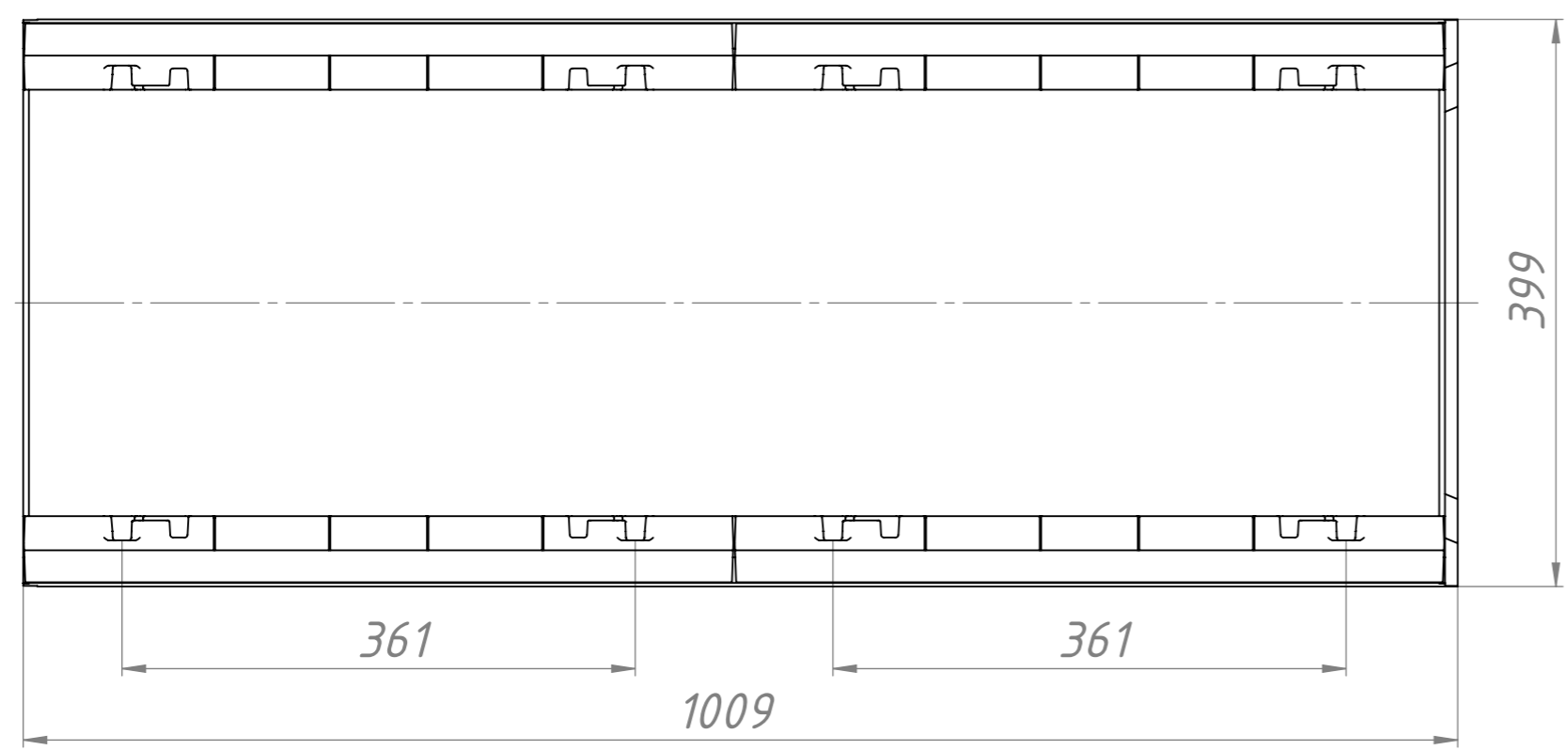
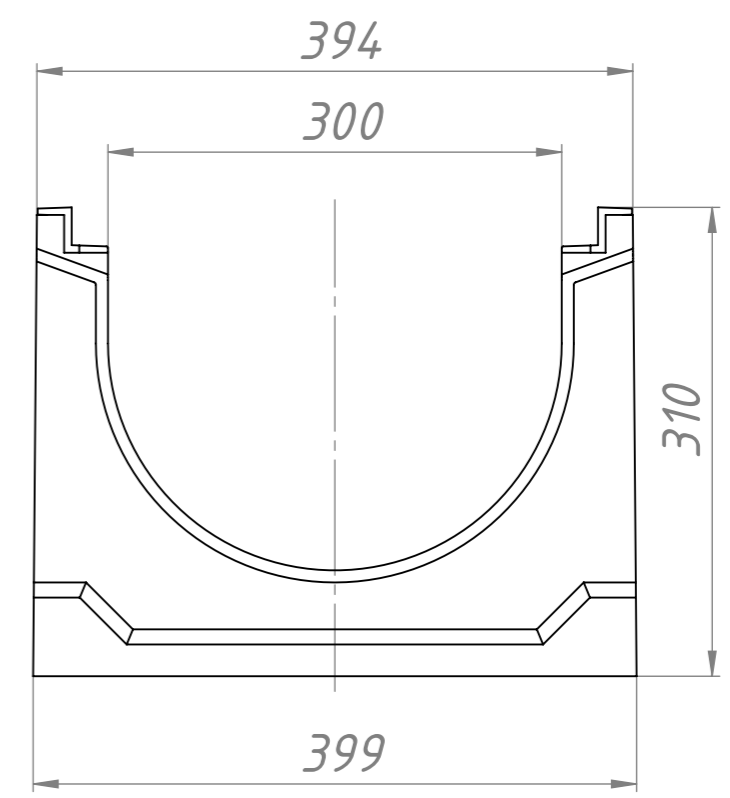
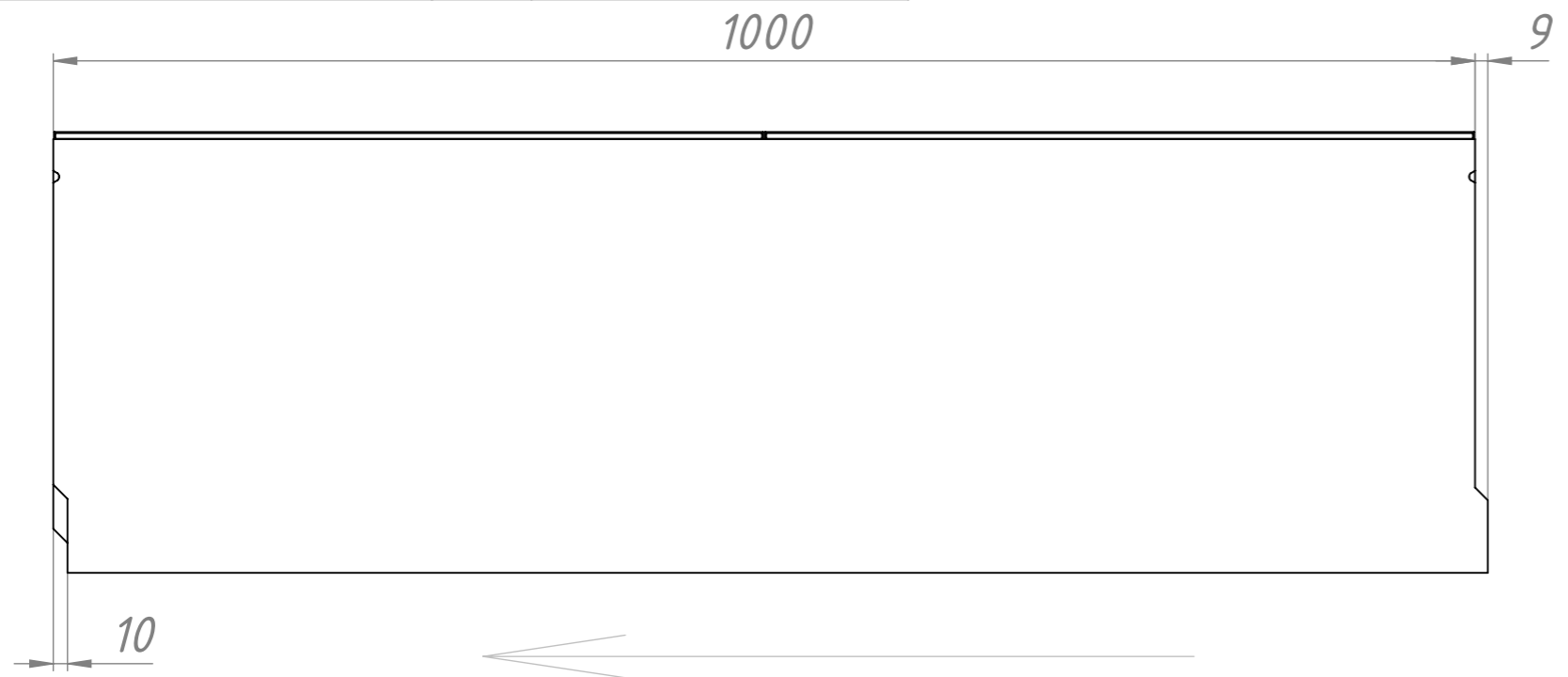
Подпись и дата

Инв. № дубл.

Взам. инв. №

Подпись и дата

Инв. № подл.



Изм.	Лист	№ докум.	Подп.	Дата
Разраб.				
Пров.				
Т.контр.				
Н.контр.				
Утв.				

Арт. 40633131

BGZ-S лоток для тяжелых нагрузок DN300, специальная высота 310мм, с чугунной насадкой, без уклона

Лит.	Масса	Масштаб
	153кг	1:5
Лист 1	Листов 1	

Бетон В40 ГОСТ 26633-2012

ООО "Гидро БГ"

Копировал

Формат А3